

# COMUNE DI BOLOGNA

## INTERVENTI NECESSARI ALL'ADEGUAMENTO ALLA NORMATIVA ANTINCENDIO DELLA STRUTTURA, CASA DI RIPOSO PER ANZIANI, SITA IN VIALE ROMA n. 21 - BOLOGNA

### PROGETTO ESECUTIVO

PROPRIETA'

ASP Città di Bologna  
via Marsala, 7  
40100 Bologna

SPAZIO RISERVATO ALL'UFFICIO TECNICO

PROGETTISTA



**Ing. Alberto REGAZZI**  
**STUDIO TECNICO**

Via Scornetta, 29 - San Lazzaro di S. (BO)  
Tel: 051/451243, Cell: 340/2460774  
Fax: 02/700440178  
e-mail: [ing.alberto.regazzi@gmail.com](mailto:ing.alberto.regazzi@gmail.com)  
P.IVA: 02268381205

OGGETTO:

**IMPIANTO DI RIVELAZIONE INCENDI**  
**SCHEMI DEI QUADRI ELETTRICI INTERESSATI DA MODIFICHE**

DATA

GIUGNO 2016

SCALA

-

TAVOLA

**IE11**

AGGIORNAMENTI

# Quadro ex Dispensa - PT

Ing. Alberto REGAZZI  
STUDIO TECNICO

via Scornetta, 29 - San Lazzaro di S.

Progetto :  
ASP Città di Bologna  
Impianto di rivelazione incendi della  
sede di via Roma, 21 Bologna

Disegnato :  
AR

Coordinato :

N° di Disegno :

Tensione di Esercizio :  
400 / 230 [V]

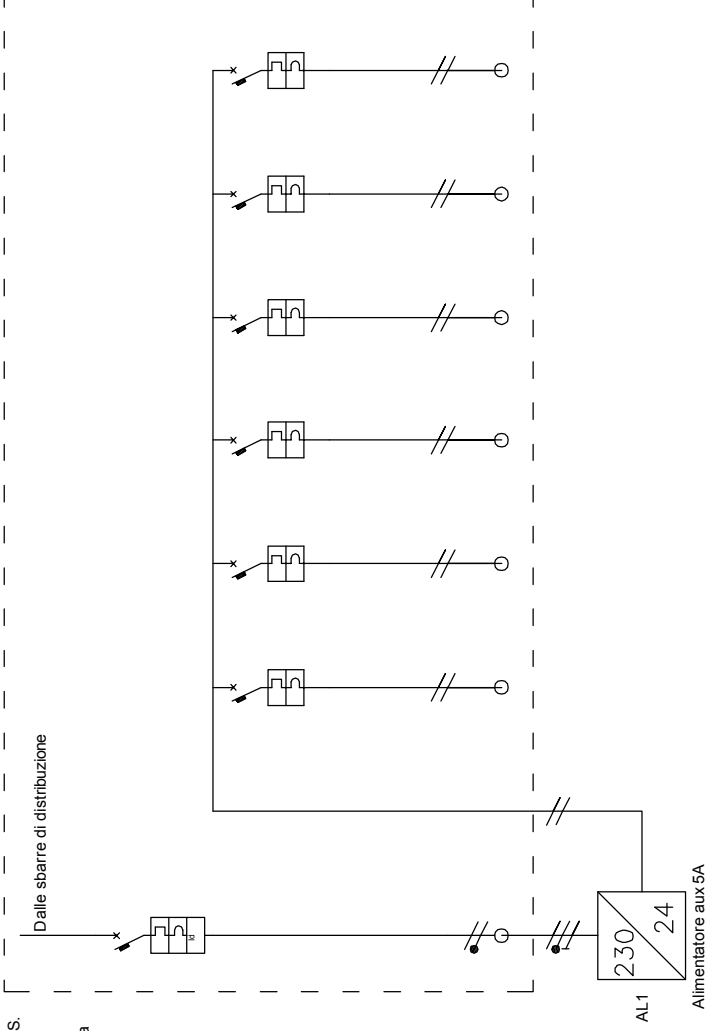
Quadro :  
Quadro ex Dispensa - PT

Back Up

Potere di interruzione (PI)  
Icn/Icu

Data : 06/04/2016

## QUADRO Ex DISPENSA



Descrizione linea	Alimentatore ausiliario Rivelaz. incendi	24Vcc Guardaroba Targhe ottico acustiche	24Vcc Magazzini Targhe ottico acustiche	24Vcc Camera mortuaria Targhe ottico acustiche	24Vcc Guardaroba Fermi elettromagnetici	24Vcc Magazzini + Officine Fermi elettromagnetici	24Vcc Camera mortuaria Fermi elettromagnetici
Fasi della linea	L1N	L1N	L1N	L1N	L1N	L1N	L1N
Codice articolo							
Modulo differenziale							
Corrente nominale In [A]	10	10	10	10	10	10	10
Corrente regolata Ir [A]	1" In= 10	1" In= 10	1" In= 10	1" In= 10	1" In= 10	1" In= 10	1" In= 10
Iciff [A] / Tciff [s]	0,03A / tipo "A"						
Potere d'interruzione [KA]	6 kA	6 kA	6 kA	6 kA	6 kA	6 kA	6 kA
Potenza totale	0,23 kW						
Ku / Kc	1,00 / 1,00						
Potenza effettiva	0,23 kW						
Corrente di impiego Ib [A]	1,1						
Sezione fase [mm²]	1,5	2,5	2,5	2,5	2,5	2,5	2,5
Sezione neutro [mm²]	1,5	2,5	2,5	2,5	2,5	2,5	2,5
Sezione PE [mm²]	1,5						
Portata fase [A]	22	30	30	30	30	30	30
Lunghezza linea [m]	3,0	85,0	110,0	80,0	85,0	110,0	80,0
Segna cavo	FG7OR	FTG100M1	FTG100M1	FTG100M1	FG7OR	FG7OR	FG7OR
Codice posa	31	31	31	31	31	31	31
Note							

# Quadro Presidenza - P1



# Quadro Bar - PT



# Quadro Portineria e nuovi uffici - PT



# Quadro Cucina

Ing. Alberto REGAZZI  
**STUDIO TECNICO**  
 via Scornetta, 29 - San Lazzaro di S.

Progetto :  
 ASP Città di Bologna  
 Impianto di rivelazione incendi della  
 sede di via Roma, 21 Bologna

Disegnato :  
 AR

Coordinato :

N° di Disegno :

Tensione di Esercizio :  
 400 / 230 V

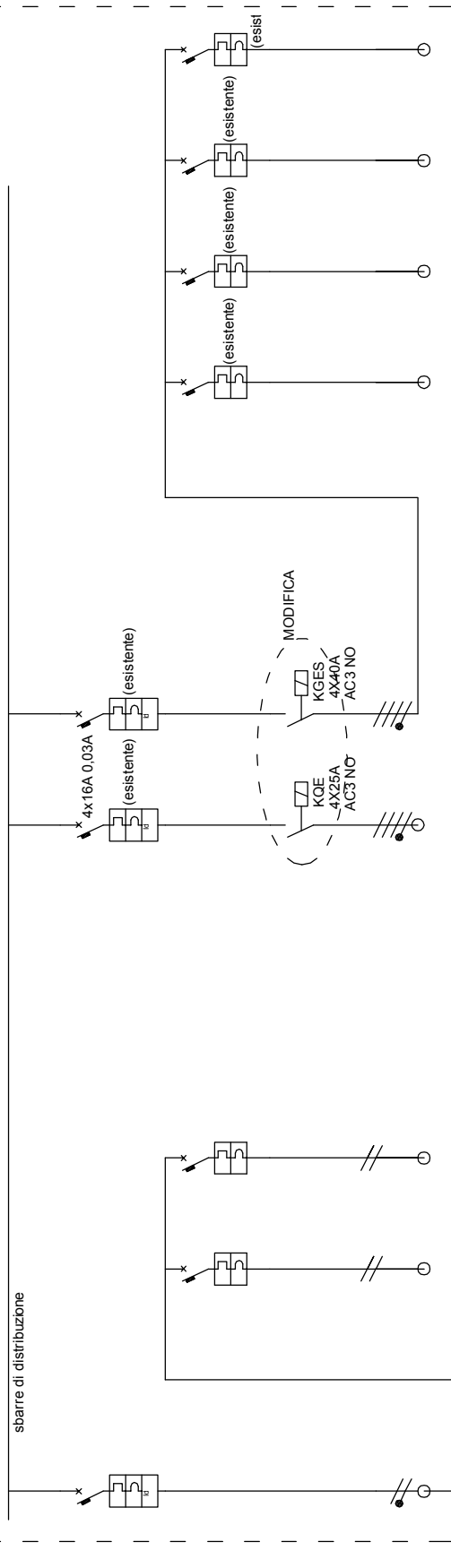
Quadro :  
 Quadro Cucina

Back Up

Potere di interruzione (PI)  
 Icn/Icu

Data : 06/04/2016

## QUADRO CUCINA



Descrizione linea	24Vcc Cucina Corridoi Chiesa Scuola mat. P2 TARGHE L1N	24Vcc Depositi Corridoi Spogliatoi TARGHE L1N	24Vcc Cucina Corridoi Chiesa Scuola mat. P2 ELETTRICITÀ L1N	24Vcc Depositi Corridoi Spogliatoi L1N	Generale estrattori (esistente)	Quadro estrattori (esistente)
Fasi della linea	L1N	L1N	L1N	L1N	L1 L2 L3 N	L1 L2 L3 N
Modulo differenziale						
Corrente nominale In [A]	10	10	10	10		
Corrente regolata Ir [A]	1" In= 10	1" In= 10	1" In= 10	1" In= 10		
Idiff [A] / Tdiff [s]	0,03A / tipo "A"					
Potere d'interruzione [KA]	6 KA	6 KA	6 KA	6 KA		
Potenza totale						
Ku / Kc	1,00 / 1,00					
Potenza effettiva						
Corrente di impiego Ib [A]	1,5	2,5	2,5	2,5		
Sezione fase [mm²]	1,5	2,5	2,5	2,5		
Sezione PE [mm²]	1,5	2,5	2,5	2,5		
Portata fase [A]	22	30	30	30		
Lunghezza linea [m]	3,0	214	155	30		
Segna cavo	FG7OR	FTG100M1	FG7OR	FG7OR		
Codice posa	31	31	31	31		
Note						



# Quadro UTA BAR

Ing. Alberto REGAZZI  
STUDIO TECNICO

via Scornetta, 29 - San Lazzaro di S.

Progetto :  
ASP Città di Bologna  
Impianto di rivelazione incendi della  
sede di via Roma, 21 Bologna

Disegnato :  
AR

Coordinato :

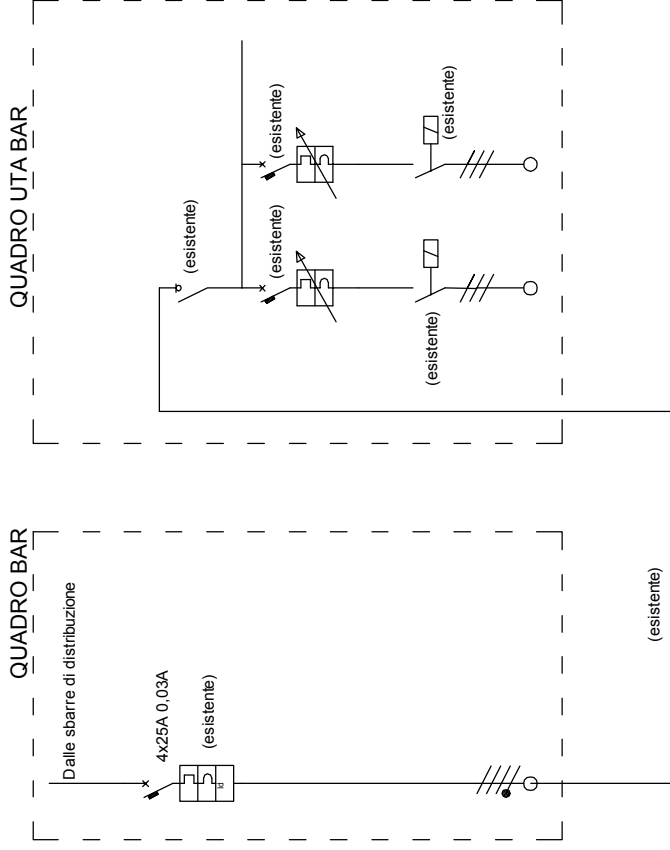
N° di Disegno :

Tensione di Esercizio :  
400 / 230 [V]

Quadro :  
Quadro UTA Bar  
Back Up

Potere di interruzione (PI)  
Icn/Icu

Data : 07/04/2016



Descrizione linea	QUADRO UTA BAR	VENTILATORE RIPRESA	VENTILATORE MANDATA
Fasi della linea			
Codice articolo			
Modulo differenziale			
Corrente nominale In [A]			
Corrente regolata Ir [A]			
I <sub>diff</sub> [A] / T <sub>diff</sub> [s]			
Potere d'interruzione [KA]			
Potenza totale			
Ku / Kc			
Potenza effettiva			
Corrente di impiego Ib [A]			
Sezione fase [mm²]			
Sezione neutro [mm²]			
Sezione PE [mm²]			
Portata fase [A]			
Lunghezza linea [m]			
Sigla cavo			
Codice posa			
Note			



# Quadro UTA CORPO A

Ing. Alberto REGAZZI  
STUDIO TECNICO  
via Scornetta, 29 - San Lazzaro di S.

Progetto :  
ASP Città di Bologna  
Impianto di rivelazione incendi della  
sede di via Roma, 21 Bologna

Disegnato :  
AR

Coordinato :

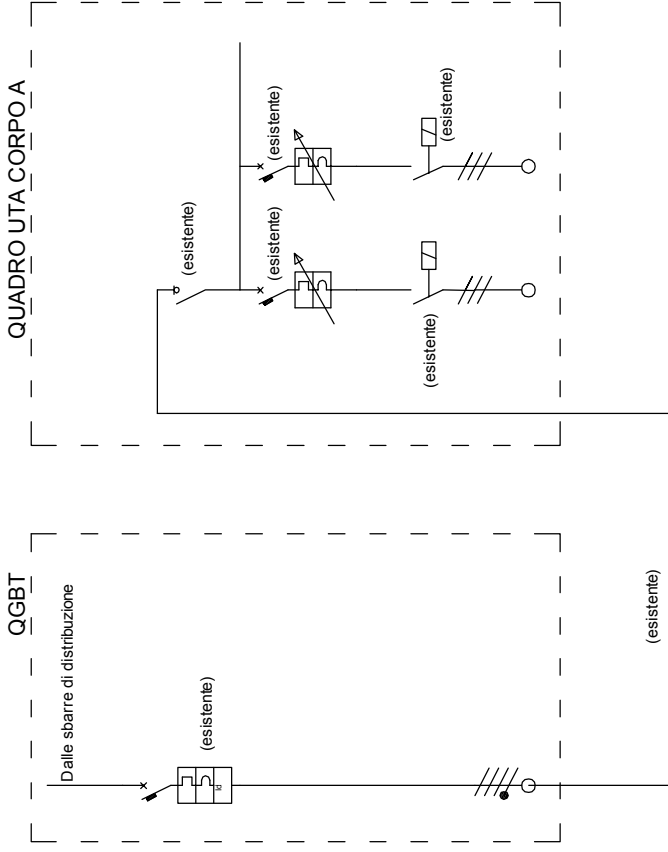
N° di Disegno :

Tensione di Esercizio :  
400 / 230 [V]

Quadro :  
Quadro UTA Corpo A  
Back Up

Power of interruption (PI)  
Icn/Icu

Data : 07/04/2016



Descrizione linea	QUADRO UTA Corpo A	VENTILATORE RIPRESA	MANDATA
Fasi della linea			
Codice artico			
Modulo differenziale			
Corrente nominale In [A]			
Corrente regolata Ir [A]			
I <sub>diff</sub> [A] / T <sub>diff</sub> [s]			
Potere d'interruzione [KA]			
Potenza totale			
Ku / Kc			
Potenza effettiva			
Corrente di impiego Ib [A]			
Sezione fase [mm²]			
Sezione neutro [mm²]			
Sezione PE [mm²]			
Portata fase [A]			
Lunghezza linea [m]			
Sigla cavo			
Codice posa			
Note			



# Quadro UTA CORPO B





# Quadro Centro Diurno corpo "C"



# Quadro Illuminazione Esterna

Ing. Alberto REGAZZI  
STUDIO TECNICO  
via Scornetta, 29 - San Lazzaro di S.

Progetto :  
ASP Città di Bologna  
Impianto di rivelazione incendi della  
sede di via Roma, 21 Bologna

Disegnato :  
AR

Coordinato :

N° di Disegno :

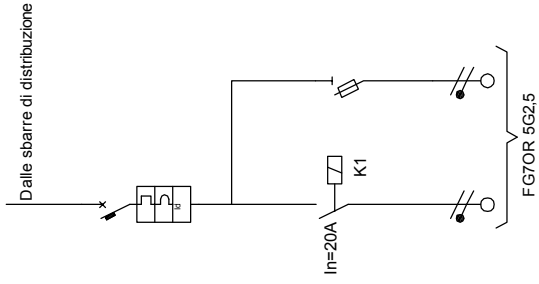
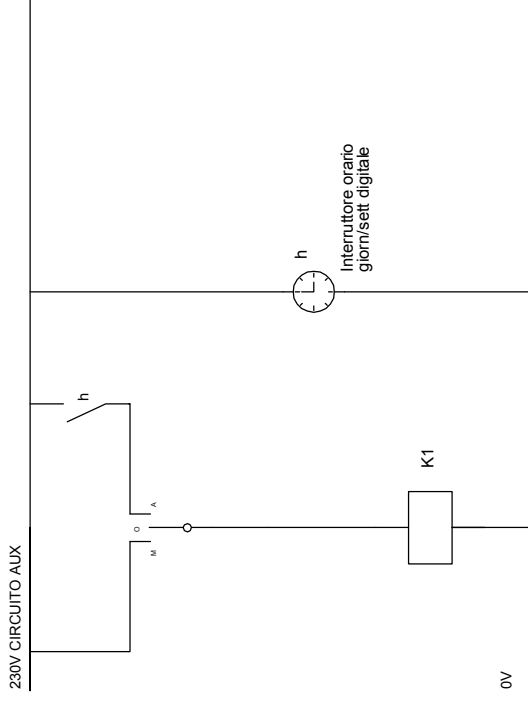
Tensione di Esercizio :  
400 / 230 [V]

Quadro :  
Quadro Illuminazione Esterna

Back Up

No  
Potere di interruzione (PI)  
Icn/Icu

Data : 06/06/2016



Descrizione linea	Illuminazione ordinaria copertura	Illuminazione sicurezza copertura
Fasi della linea	L1N	L1N
Codice articolo		
Modulo differenziale		
Corrente nominale In [A]	10	10
Corrente regolata Ir [A]	1" In= 10	1" In= 10
Idiff [A] / Tdiff [s]	0,03A / tipo "AC"	
Potere d'interruzione [KA]	6 KA	
Potenza totale	0,5 KW	
Ku / Kc	1,00 / 1,00	
Potenza effettiva	0,5 KW	
Corrente di impiego Ib [A]	0,24	
Sezione fase [mm²]	2,5	2,5
Sezione neutro [mm²]	2,5	2,5
Sezione PE [mm²]	2,5	
Portata fase [A]	22	30
Lunghezza linea [m]	3,0	3,0
Sigla cavo	FGTOR	FGTOR
Codice posa	31	31
Note		

# Quadro Reparto piano 2 corpo "C"



**Quadro Asilo - piano 2 corpo "A"**



# Quadro Sala Polifunzionale





# Quadro UTA Sala Polifunzionale



